

15ML HM - ENGRASADOR DE MUY ALTA PRESIÓN HIDRÁULICO MANUAL (1000 BAR / 15.000 psi)

INTRODUCCIÓN

El Engrasador Hidráulico de Altísima Presión, se utiliza especialmente en la inyección de GRASA o SELLANTE, (independientemente de que los mismos sean provistos en barra o a granel), en Válvulas del tipo Tapón Lubricado, ubicadas generalmente en Gasoductos, Oleoductos y en general dónde se requiera lubricar con presiones de trabajo muy altas (15.000 PSI).



Mod. 15ML HM

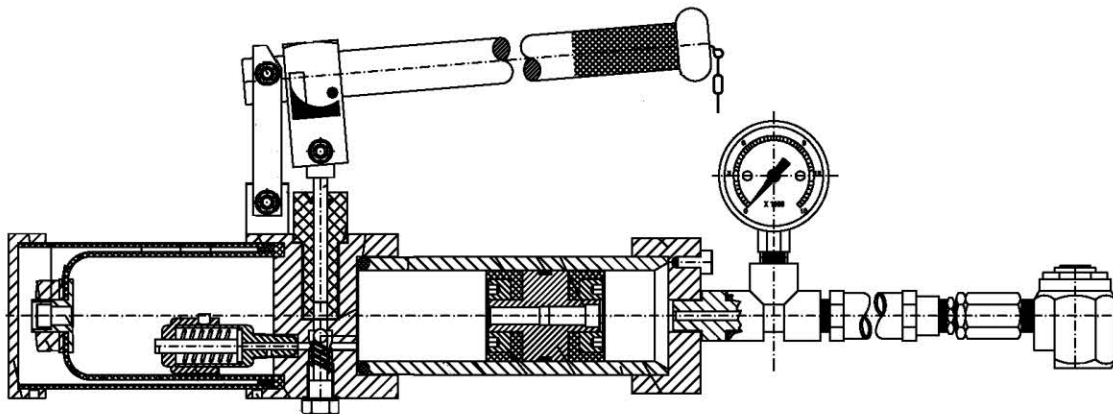
El caudal entregado por estos equipos es inversamente proporcional a la presión de salida.

Es un equipo de construcción muy robusta, especialmente diseñado para ser usado en lugares como:

- Gas y Petróleo (Perforación y Producción)
- Petroquímicas
- Refinerías
- Gasoductos
- Oleoductos
- Plantas compresoras
- Otras Plantas Industriales

Incluye:

- Manómetro de alta presión
- Filtro FLR
- Manguera de alta presión,
- Adaptador tecaemite gigante $\varnothing=22\text{mm}$



IMPORTANTE: El equipo puede ser modificado por nuestro equipo de Ingenieros sin previo aviso.